

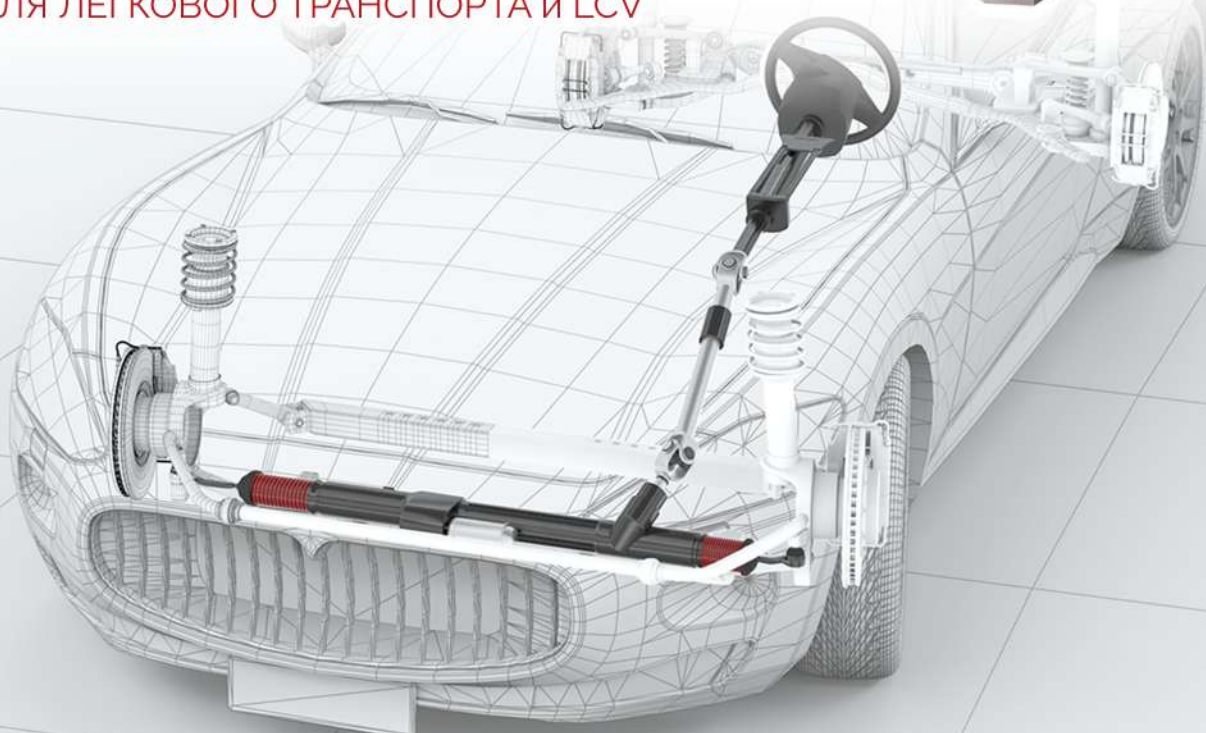
МУРОММАШЗАВОД



# РУЛЕВАЯ РЕЙКА С ЭЛЕКТРОУСИЛИТЕЛЕМ РУЛЯ



ДЛЯ ЛЕГКОВОГО ТРАНСПОРТА и LCV



ПРИ ФИНАНСОВОЙ ПОДДЕРЖКЕ



в соответствии с Постановлением  
Правительства №109 от 7.02.2016 г.

Рулевая рейка с электроусилителем руля разработана в рамках подписанного в 2020 году с Минпромторг России Соглашения **“Создание высокотехнологичного производства рулевой рейки с электроусилителем для легкового и коммерческого транспорта”**

# ОТЕЧЕСТВЕННЫЙ ПРОДУКТ



## ПОЛНЫЙ ЦИКЛ ПРОИЗВОДСТВА ВСЕХ КОМПОНЕНТОВ

Возможность масштабирования (доработки) и производства по требованиям Заказчика с учетом модульной конструкции, адаптируемой под различные транспортные средства.

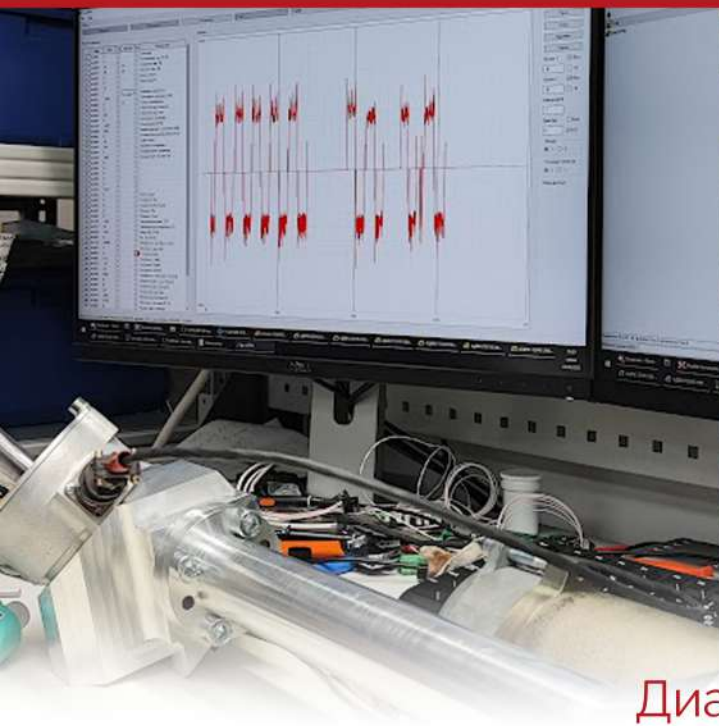


**Модульная  
конструкция  
механизма**



## ДАТЧИКИ МОМЕНТА И ПОЛОЖЕНИЯ собственной разработки

- Управление рулевым механизмом построено на работе датчиков момента и положения собственного производства;
- Работа датчиков определяет качество управляемости рулевой рейки и, соответственно, автомобиля в целом;
- Работа данных датчиков проверена на испытаниях;
- Завершен полный цикл разработки;
- Программное обеспечение позволяет конфигурировать датчики под любые типы двигателей.



## Диагностика и выдача состояния по протоколу UDS

Обмен данными  
по CAN-шине



Возможность адаптации для реализации  
**БЕСПИЛОТНОГО УПРАВЛЕНИЯ**  
транспортным средством



**МАЛОЕ**  
энергопотребление,  
**отсутствие просадки**  
напряжения бортовой сети

# ЭЛЕКТРО ДВИГАТЕЛИ



Проектирование и производство  
электродвигателей разных  
конструкций

На имеющемся технологическом  
оборудовании изготовлено  
более пяти типов двигателей  
собственной разработки

Положительные результаты  
испытаний на собственном  
стендовом оборудовании  
подтвердили конструкторские  
расчеты и готовность к  
серийному выпуску

# БЛОКИ УПРАВЛЕНИЯ

электронная компонентная база класса

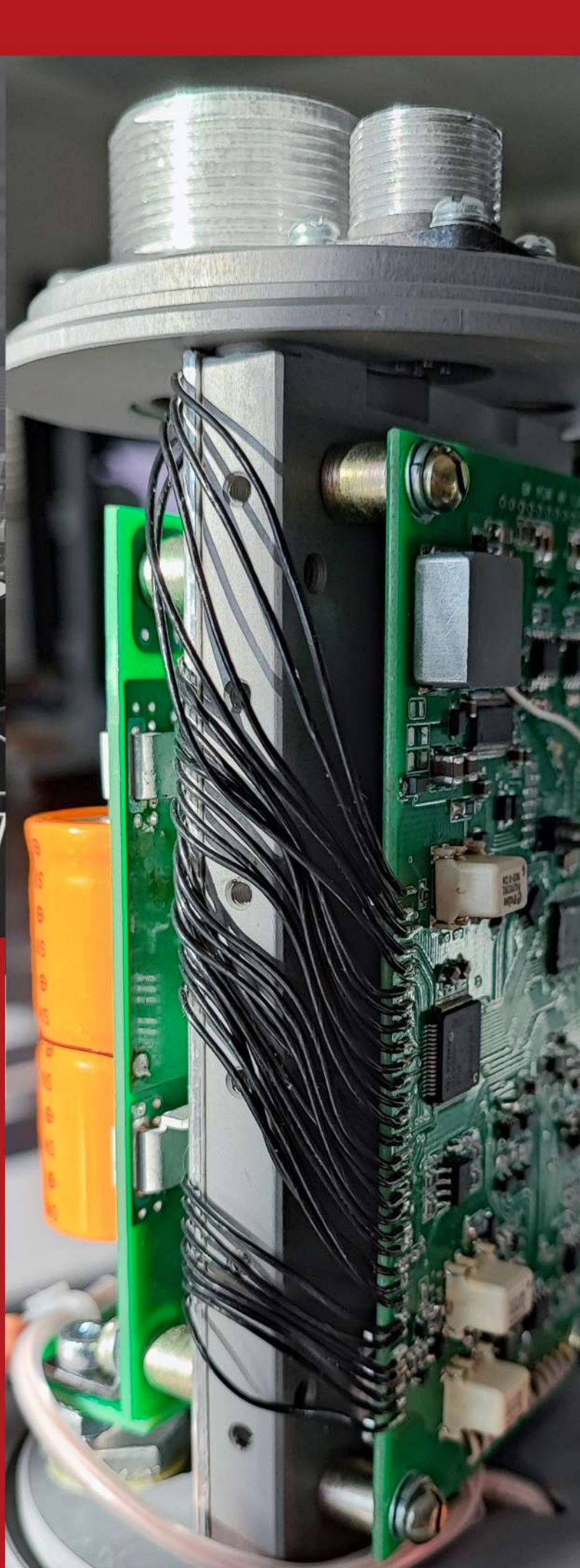
# AUTOMOTIVE




Освоено производство блоков управления: механической, электронной и программной составляющих

Осуществляется монтаж электронных компонентов, трассировка плат и сборка блоков управления

Разрабатывается программное обеспечение для управления рулевыми механизмами, обеспечивающее выполнение необходимого функционала





Вал-рейка  
Вал-шестерня  
Гайка ШВП

# ДЕТАЛИ ТОЧНОЙ МЕХАНИКИ

Предприятие обладает компетенциями, технологиями и производством, оснащенным современным, высокоточным оборудованием с ЧПУ, необходимыми для изготовления реечных передач **до 6 качества точности**



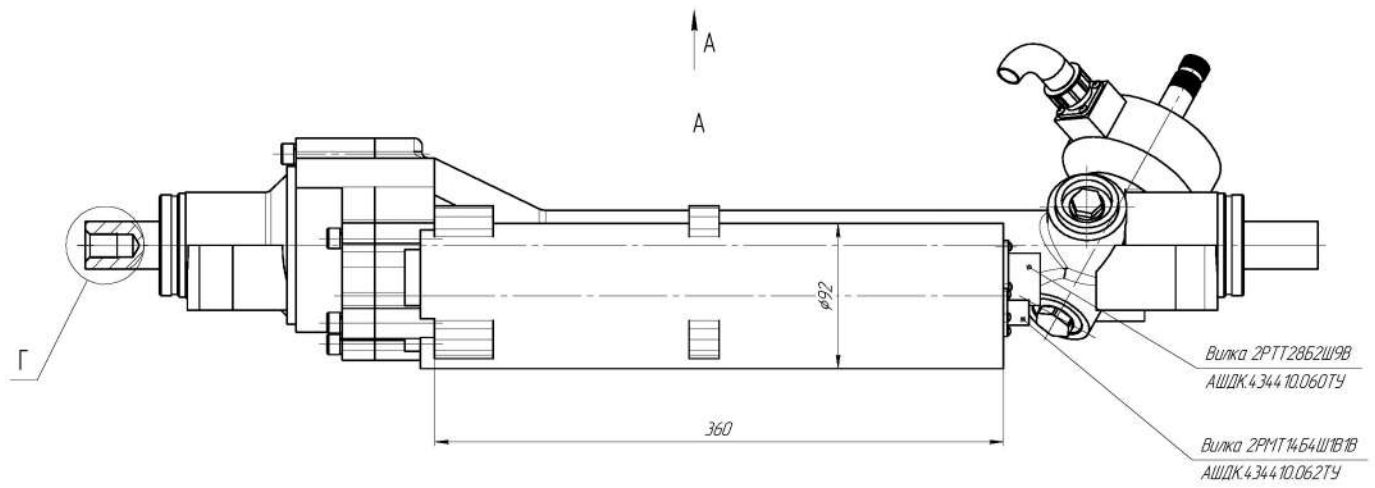
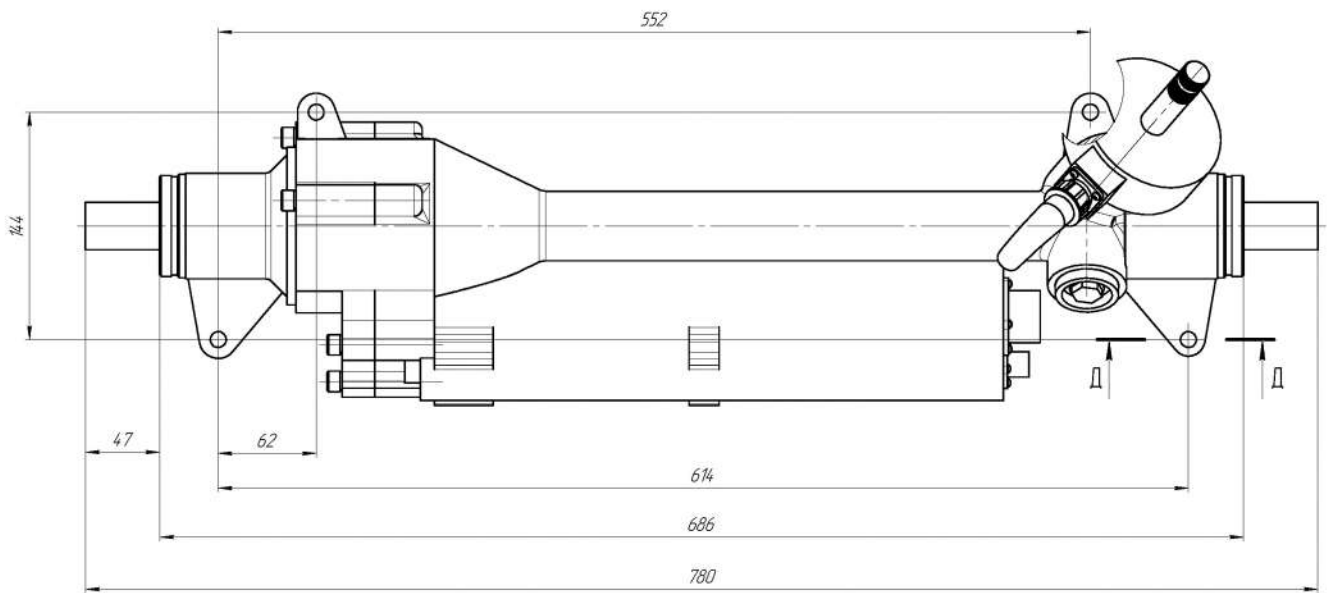


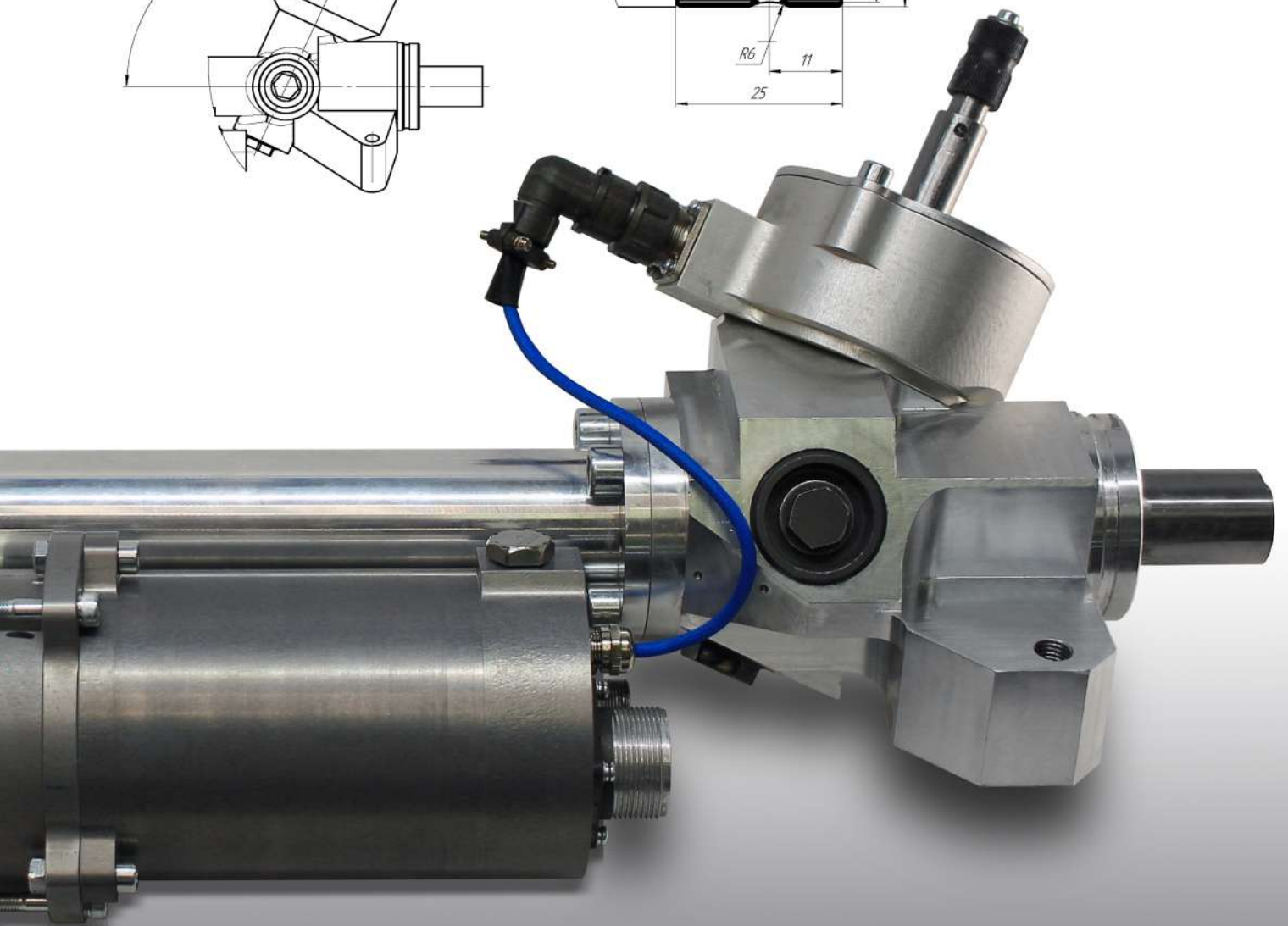
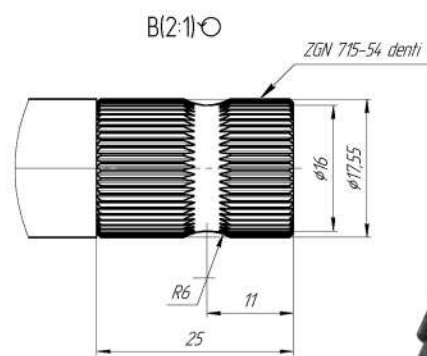
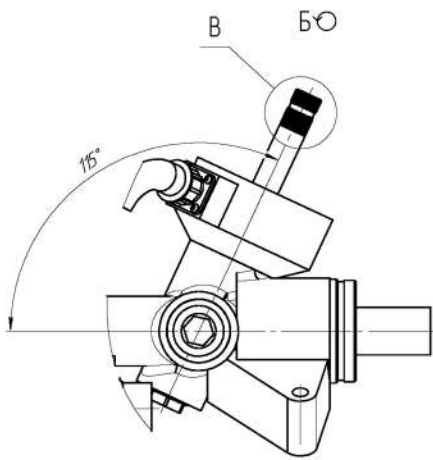
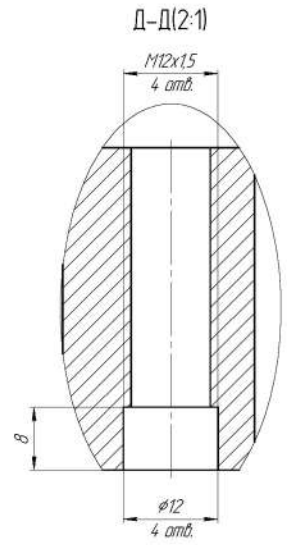
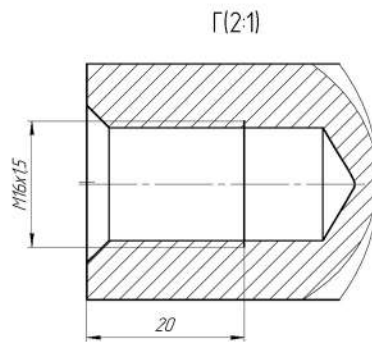
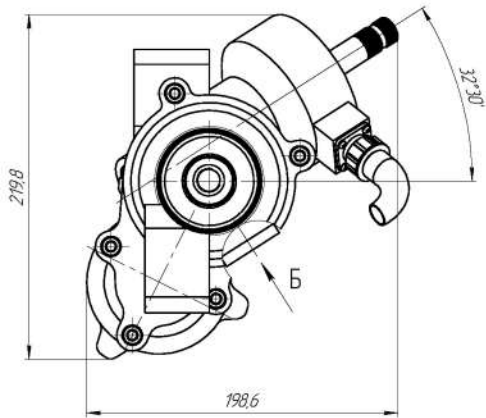
## КЛАССЫ ТРАНСПОРТНЫХ СРЕДСТВ

	AB	CDE	Lux	LCV	HCV
Рулевая рейка без усилителя	✓				
Рулевая рейка с усилителем на рулевой колонке	✓	✓			
Рулевая рейка с усилителем на корпусе рейки (для напряжения питания 12, 48 В)	✓	✓	✓	✓	
Рулевые механизмы винт-гайка с электроусилителем (ЭУР)					✓

**ШИРОКАЯ  
ПРИМЕНЯЕМОСТЬ**







**НАШИ ИННОВАЦИИ ДЛЯ ВАШИХ ИДЕЙ,  
УЖЕ СЕГОДНЯ!**



<https://mmzgroup.ru>